

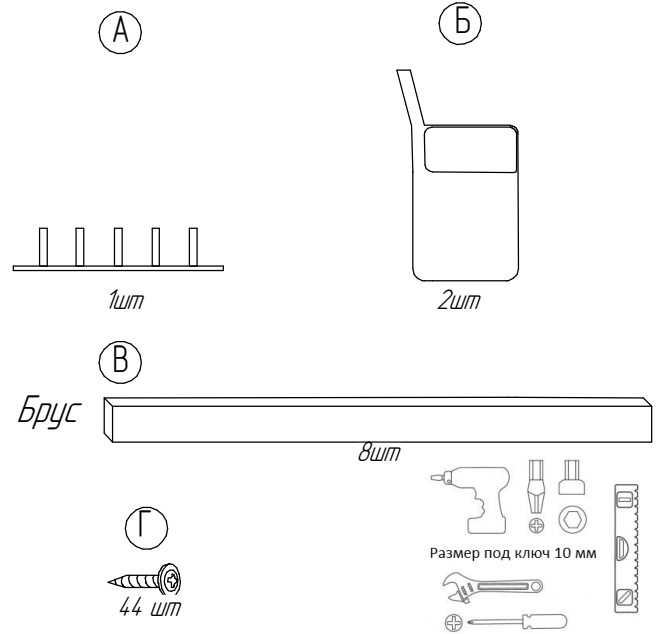
Инструкция по сборке скамейки "Березовая" арт. 77146

Комплектация:

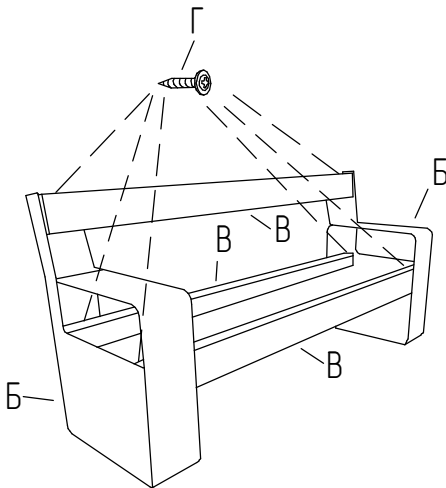
- А) Стяжка центральная
- Б) Опора стальная боковая
- В) Брус 145x70 мм
- Г) Саморез по дереву $\phi 4,2 \times 41$ мм

Внимание! Перед установкой саморезов обязательно засверлить отверстия в бруске $\phi 3$ мм на длину самореза, чтобы исключить растрескивание бруса. Не прикладывать избыточное усилие при закручивании саморезов во избежание повреждения самореза!

Опора стальная боковая

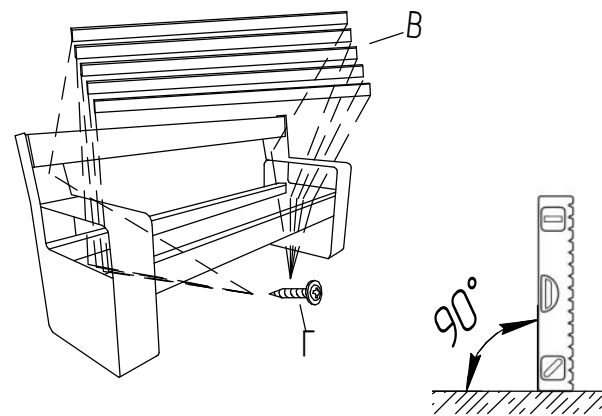


1



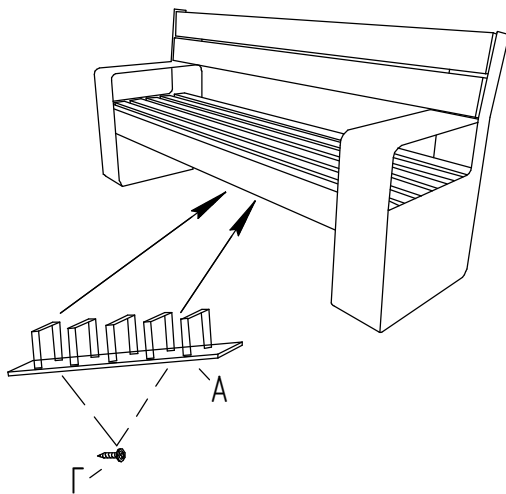
Закрутить, но не затягивать!

2



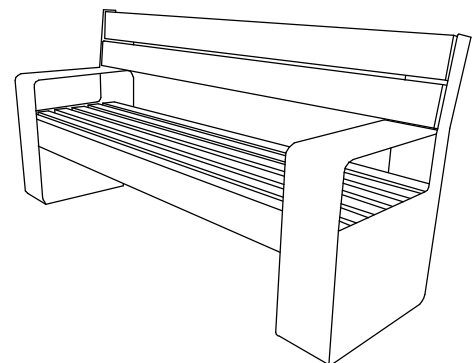
Поставить на ровную поверхность, установить оставшиеся брусья и закрепить саморезы.

3



Прикрутить стяжку по центру

4



ВАЖНО! Перемещение готового изделия осуществлять за металлические части, чтобы не допустить отрыв отдельных брусков.